

Инверторный источник питания для
аргонодуговой сварки
WSME-200P AC/DC

GROVERS

ИНСТРУКЦИЯ ПО ЭКСПЛУАТАЦИИ



WSME-200P AC/DC

Модели серии

Содержание

Введение.....	3
1. НАЗНАЧЕНИЕ.....	4
2 ТЕХНИЧЕСКИЕ ХАРАКТЕРИСТИКИ.....	4
3. ПРИНЦИП РАБОТЫ И УСТРОЙСТВО.....	5
3.1. Принцип работы.....	5
3.2. Управление источником питания.....	6
3.3. Панель управления характеристикой сварки.....	10
4. ИНСТРУКЦИЯ ПО БЕЗОПАСНОЙ ЭКСПЛУАТАЦИИ.....	11
5. ПОДГОТОВКА К РАБОТЕ.....	12
5.1. Аргоно-дуговая сварка.....	12
6. УСТРОЙСТВО ПЕРЕДНЕЙ И ЗАДНЕЙ ПАНЕЛИ	14
7. ТЕХНОЛОГИЯ СВАРКИ	15
8. ТЕХНИЧЕСКОЕ ОБСЛУЖИВАНИЕ.....	17
9. ТЕКУЩИЙ РЕМОНТ.....	18
10. ХРАНЕНИЕ, ТРАНСПОРТИРОВАНИЕ, КОНСЕРВАЦИЯ, УПАКОВКА	19
11. КОМПЛЕКТ ПОСТАВКИ.....	19
12. ГАРАНТИЙНЫЕ ОБЯЗАТЕЛЬСТВА.....	20
ГАРАНТИЙНЫЙ ТАЛОН.....	21

Введение

Настоящий паспорт-инструкция по эксплуатации (далее Паспорт) содержит сведения, необходимые для изучения принципа действия, правильной эксплуатации и некоторые другие сведения, необходимые для обеспечения полного использования технических возможностей СВАРОЧНОГО АППАРАТА WSME–200P AC/DC, далее ИП (источник питания).

ИП WSME–200P AC/DC относится к сварочным аппаратам промышленного применения и предназначен для сварки в среде защитных газов неплавящимся электродом (вид сварки по классификации НАКС - РАД; по международной - TIG) изделий из стали, в том числе легированной, а также изделий из различных металлов и сплавов и ручной дуговой сварки покрытыми электродами (вид сварки по классификации НАКС - РД; по международной - MMA или SMAW) .

Динамические характеристики ИП очень высокие из-за наличия силового модуля, микрористаллического плавящего магнитного сердечника и быстро восстанавливаемых силовых диодов используемых для трансформации и передачи энергии. Время срабатывания (отклика) по изменению сварочного тока менее 1 миллисекунды.

Сварочный аппарат WSME–200P AC/DC обладает отличными сварочными характеристиками: постоянный выход тока делает сварочную дугу более стабильной, высокая скорость динамического ответа уменьшает воздействие колебания длины дуги на ток. Он также отличается возможностью точной настройки тока и функцией предварительной установки. Также у аппарата есть функции автоматической защиты от повышенного напряжения, тока и перегрева. При возникновении указанных выше проблем, зажигается индикатор тревоги на передней панели, а выходной ток прерывается. Это обеспечивает самозащиту и позволяет увеличить срок эксплуатации аппарата, а также увеличить его надёжность и практичность.

Для исключения возможности выхода источника из строя следует соблюдать правила эксплуатации, хранения и транспортирования, изложенные в данном документе.

Перед подключением источника и его эксплуатацией необходимо внимательно ознакомиться с данным паспортом и соответствующей документацией по технике безопасности. К работе на аппарате допускаются только квалифицированные сварщики, прошедшие соответствующее обучение и имеющие квалифицированную группу по технике безопасности не ниже II.

Производитель оставляет за собой право на внесение изменений, не ухудшающих технические характеристики источника питания.

Работа сварочного аппарата без его заземления строго запрещена!

1 НАЗНАЧЕНИЕ

1.1 Источник питания для дуговой сварки WSME–200P AC/DC (далее источник или ИП) выполнен в однокорпусном исполнении и представляет собой современный инверторный источник нового поколения с микропроцессорным управлением, с расположенным внутри устройством бесконтактного возбуждения дуги (в режиме TIG), предназначенный для:

- сварки неплавящимся электродом в среде защитных газов (TIG) сталей, в том числе легированной, различных металлов и сплавов на переменном (AC) или постоянном токе (DC), а также в импульсном режиме (PULSE)
- ручной дуговой сварки покрытыми электродами (MMA, SMAW) на постоянном токе прямой или обратной полярности
- сварки во всех пространственных положениях

1.2. Источник устойчив к колебаниям напряжения питающей однофазной электрической сети 220В ±15%, 50 Гц.

1.3 ИП предназначен для работы в закрытых помещениях, удовлетворяющим требованиям:

- температура окружающей среды от -20°C до +40°C
- относительная влажность воздуха не более 80% при 20°C
- среда, окружающая аппарат невзрывоопасная, не содержащая токопроводящей пыли, агрессивных паров и газов, разрушающих металлы и изоляцию.

1.4. Климатическое исполнение УХЛ4 по ГОСТ 15150-80.

Степень защиты соответствует IP23.

2 ТЕХНИЧЕСКИЕ ХАРАКТЕРИСТИКИ

Параметр	Значение							
Входное напряжение, (В)	90-275В							
Потребляемый ток, (А)	TIG		MMA		TIG		MMA	
	30.3(AC) 29(DC)		31.9(AC) 29.5(DC)		23.7(AC) 23.3(DC)		27.3(AC) 25.1(DC)	
Потребляемая мощность, (кВт)	3.7(AC) 3.4(DC)		3.7(AC) 3.4(DC)		5.0(AC) 4.7 (DC)		5.8(AC) 5.3(DC)	
Максимальное напряжение холостого хода, (В)	52							
Диапазон регулировки сварочного тока, (А)	TIG		MMA		TIG		MMA	
	AC	DC	AC	DC	AC	DC	AC	DC
	10~140	5~140	5~100	5~100	10~200	5~200	10~170	5~170
	10~140	5~140	5~100	5~100	10~200	5~200	10~170	5~170
Подъем сварочного тока, (сек)	0~10							
Спад сварочного тока, (сек)	0~10							
Пред продувка газа, (сек)	0,1~10							
Пост продувка газа, (сек)	1~10							
Частота пульса, (Hz)	0,5~200							
Отношение продолжительности импульса к продолжительности базового тока	5~100							
Частота АС, (Hz)	50~250							
Баланс АС, (%)	15~50							
Форсаж дуги, (сек)	0~10							
Горячий старт, (сек)	0~10							
Рабочий цикл, (40°С, 10 минут), ПВ	40% - 200А / 60% - 140А							
Класс защиты	IP23							
Габариты аппарата (Д×Ш×В) (мм)	450x170x270							
Вес (кг)	10							

3 ПРИНЦИП РАБОТЫ И УСТРОЙСТВО

3.1 Принцип работы

Источник питания WSME–200P AC/DC - является сложной высоко технологичной установкой, основой которого служат высокочастотные преобразователи последнего поколения - биполярные модули IGBT.

Результат - существенное снижение габаритов и массы, многофункциональность, оптимальные характеристики и экономия электрической энергии по сравнению с обычными источниками питания. Координация работы всех элементов и контроль параметров сварки осуществляется высоко производительным процессором.

Переменное однофазное напряжение 220В преобразуется в постоянное напряжение 320В, фильтруется. На следующем этапе IGBT модули инвертируют постоянное напряжение в напряжение частотой около 20 кГц, используя широтно-импульсную, частотно-импульсную модуляцию. Высокочастотный трансформатор, характерной особенностью которого являются малые габариты, понижает напряжение до необходимого для сварки, которое после выпрямления и фильтрации поступает для питания сварочной дуги.

Второй каскад IGBT модулей обеспечивает преобразование постоянного тока в переменный, что дает возможность сварки в режиме "AC".

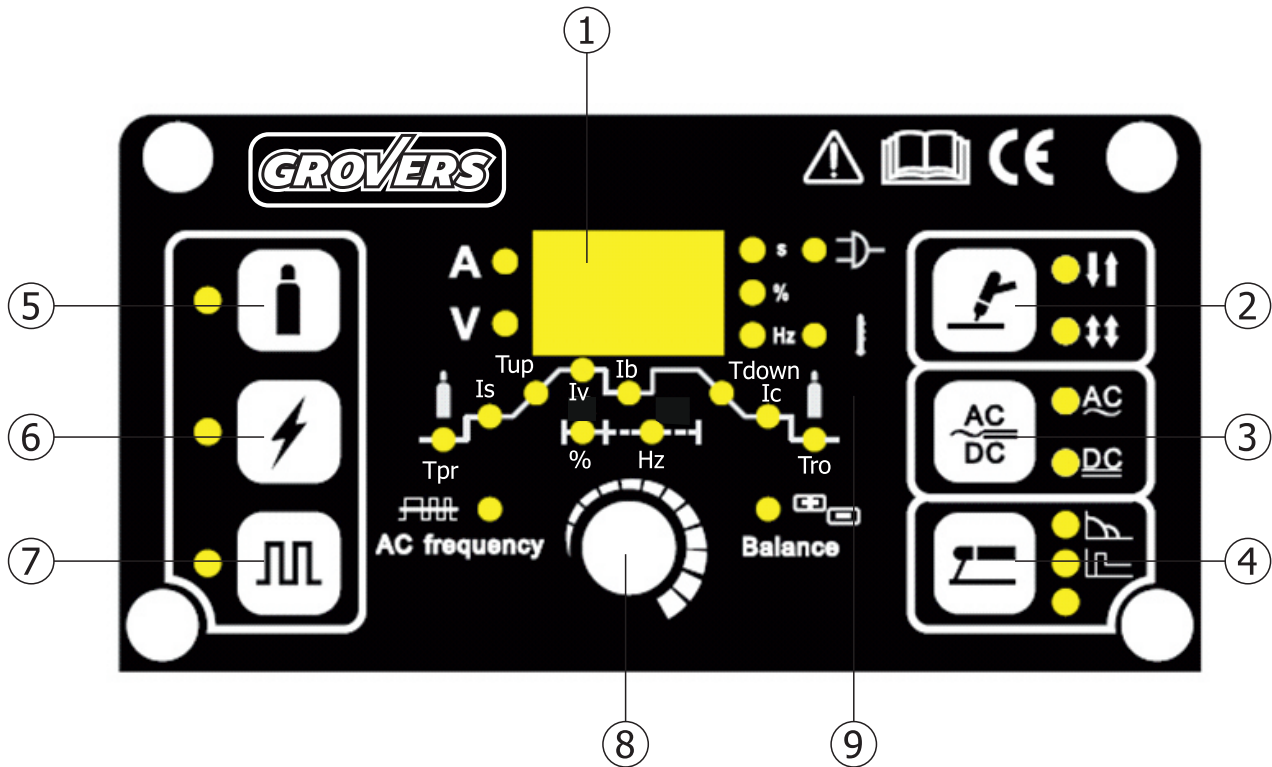
Сварочный аппарат GROVERS WSME 200 Pulse AC / DC обеспечивает:

При сварке неплавящимся электродом в среде защитных газов (TIG)

- Устойчивое, стабильное горение дуги, хорошее формирование сварочного шва,
- Эластичность сварочной дуги
- Получение плотного сварного шва с равномерной чешуйчатостью
- Наличие функции плавного нарастания и спада тока при сварке
- Бесконтактное возбуждение дуги осциллятором
- Возможность сварки постоянным или переменным током
- Сварка в режиме PULSE AC / DC
- Широкий диапазон регулирования параметров режима сварки.
- При ручной дуговой сварке покрытыми электродами(MMA, SMAW)
- Устойчивое, стабильное горение дуги, хорошее формирование сварочного шва,
- Эластичность сварочной дуги
- Получение плотного сварного шва с равномерной чешуйчатостью
- Обеспечивается возможность изменения динамических характеристик процесса путем
- Регулировки тока форсирования дуги

3.2. Управление источником питания.

Функции управления, отображенные на панели (см. рис.3.1.), сгруппированы согласно сфере их применения. Параметры легко регулируются посредством переключателей и ручек.

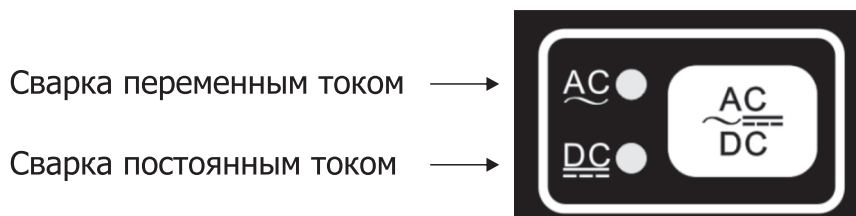


1. Дисплей сварочных параметров.
2. Кнопка переключения 2Т/4Т
3. Кнопка переключения: переменный ток / постоянный ток (AC/DC)
4. Кнопка включения режима MMA и выбора параметров сварки в режиме MMA
 - форсаж дуги
 - горячий старт
5. Кнопка проверки газа
6. Кнопка включения осциллятора (Бесконтактное возбуждение дуги HF)
7. Кнопка включения режима пульс (PULSE)
8. Регулятор установки и выбор значения параметров сварки
9. Управление характеристикой сварки

Кнопки и регулятор на панели управления позволяют с удобством осуществлять настройку. Все основные параметры можно с лёгкостью выбирать при помощи кнопок, настраивать при помощи регулятора настройки и видеть на дисплее во время сварки.

Подробно :

Кнопка переключения: переменный ток/постоянный ток (AC/DC)



Кнопка переключения режима 2T-4T



Кнопка проверки газа

Когда проверка газа включена, горит индикатор. После нажатия кнопки газ будет идти в течение 15 секунд. Если вы хотите прервать подачу газа раньше, повторно нажмите кнопку.

Кнопка включения осциллятора (HF)

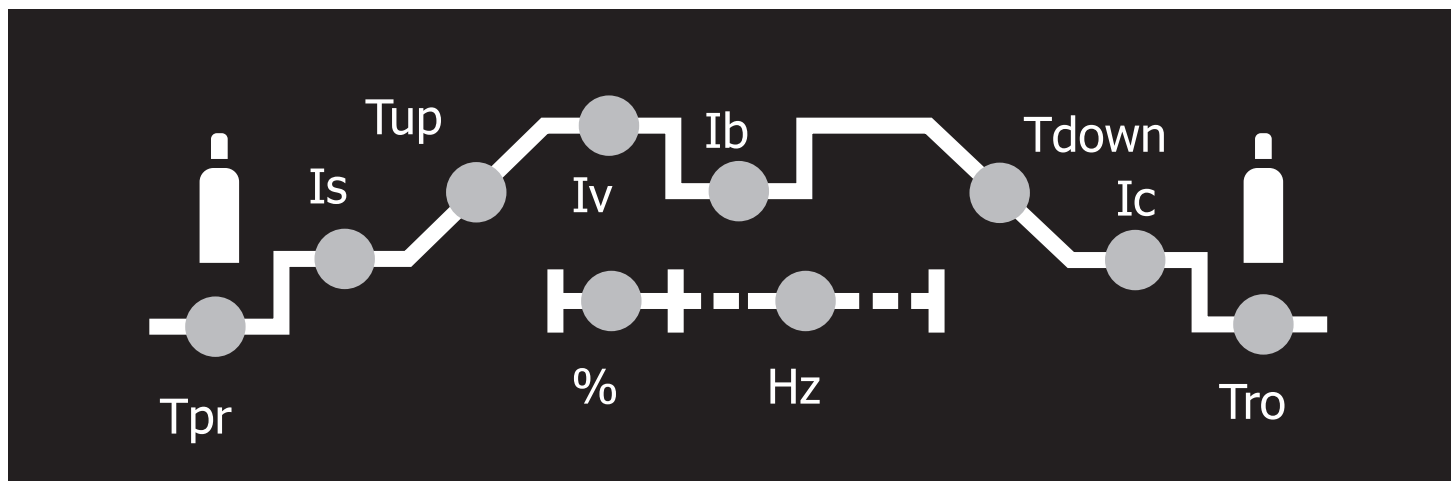
Если нажать эту кнопку, загорится индикатор. Это значит, что выбран бесконтактное зажигание.

Кнопка Pulse

Если нажать эту кнопку, загорится индикатор. Это значит, что выбран режим Pulse.

Панель управления характеристикой сварки и выбор параметров.

Если индикатор параметра горит, это значит, что его можно менять при помощи регулятора настройки.



Параметры доступные при выборе режима 2Т/4Т:

Tpr – время подачи защитного газа до начала сварки

Диапазон настройки 0,1—10 сек.
Заводская настройка 0,3 сек.

Is – начальный ток (только в режиме 4Т)

Заводская настройка 5 А

Tup - Время нарастания тока

Диапазон настройки 0—10 сек.

Iw – сварочный ток

5-200А

Ib – базовый ток

10—200 А

Внимание! Настройка возможна только при включенной кнопке Pulse.

Dcy Отношение продолжительности импульса к продолжительности базового тока

Заводская установка 5 %
Диапазон настройки 5—100%

Внимание! Настройка возможна только при включенной кнопке Pulse.

Fp – частота импульсов (Pulse)

Диапазон настройки 0,5—200 Гц
Заводская установка 0,5 Гц

Внимание! Настройка возможна только при включенной кнопке Pulse.

Tdown – время спада тока

Диапазон настройки 0—10 сек

Is – кратерный ток (только в режиме 4T)

Заводская установка 5 А

Trо – время подачи газа после сварки

Диапазон настройки 0,1—10 сек.

Заводская установка 3 сек.

AC frequency – частота переменного тока (только для режима TIG-AC)

Диапазон настройки 50—250 Гц

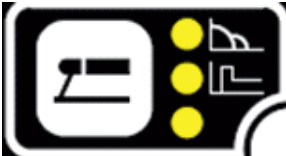
Balance – баланс

Настройка баланса, как правило, используется для устранения окиси металлов (таких, как алюминий, магний и его сплавы) во время сварки на переменном токе.

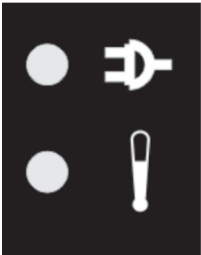
Диапазон настройки 15—50 %

Заводская настройка 15%

Кнопка сварки покрытым электродом (ММА)

	Параметр	Диапазон настройки, единицы условные
	← Форсаж дуги	0-10
	← Горячий старт	0-10

Индикатор питания / тревоги

	← Горит при включенном питании
	← Загорается при перегреве сварочного аппарата, при повышенном напряжении или токе. В то же время на дисплее появляется знак ошибки – «Err 001».

Дисплей сварочного напряжения и других параметров

Отображает сварочное напряжение или другой параметр. Перед началом сварки на правом дисплее отображаются предварительно заданные значения Trp, Tur, Dcu, Fr, Tdown и Tro. Идёт 3-секундное ожидание. После начала сварки на правом дисплее отображается реальное значение сварочного напряжения.

Дисплей сварочного тока

Отображает заданное или реальное значение сварочного тока.

Перед началом сварки на левом дисплее отображаются предварительно заданные значения тока Is, Iw, Ib и Ic. После начала сварки на левом дисплее отображается реальное значение сварочного тока.

3.3. Подключение педали (Дополнительная опция)

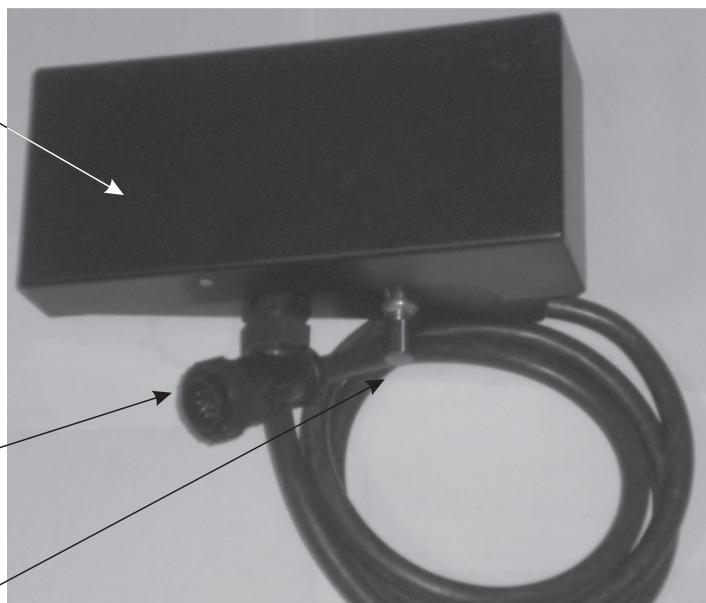
При подключении педали к разъёму, сварочный аппарат распознает педальное управление, после чего будет невозможно использование регулятора тока на передней панели и будет доступно только переключение на режим 2Т.

При использовании регулятора настройки максимального сварочного тока, который находится на боковой поверхности педали, можно настраивать максимальный сварочный ток по своему усмотрению.

Регулятор настройки сварочного тока

Подсоединяется к разъёму на передней панели

Регулятор настройки максимального сварочного тока



4 ИНСТРУКЦИЯ ПО БЕЗОПАСНОЙ ЭКСПЛУАТАЦИИ

Перед подключением ИП и его эксплуатацией необходимо внимательно ознакомиться с данным паспортом и соответствующей документацией по технике безопасности.

Ремонт и обслуживание данного оборудования должны проводиться при отключенной сети с помощью выключателя на аппарате.

Сварочный аппарат нельзя считать обесточенным, если сигнальная лампа, указывающая на наличие напряжения, не горит. Сварочное оборудование считается обесточенным, если отключен внешний сетевой выключатель или другое отключающее устройство. Сварочный аппарат должен быть заземлен во избежание поражения электрическим током. Клемма заземления расположена на задней стенке ИП.

Перед проведением работ необходимо предусмотреть наличие на рабочем месте и готовность к применению средств пожаротушения. Временные места для проведения сварочных работ должны быть очищены от горючих материалов и легковоспламеняющихся жидкостей.

Рабочее место сварщика должно хорошо проветриваться и искусственно вентилироваться. Сварочные работы необходимо осуществлять при обязательном применении средств индивидуальной защиты (спецодежда, маска, рукавицы и т.п.).

При сварке на открытом воздухе необходимо принять меры по защите источника от прямого попадания капель дождя и др. (работать под навесом).

Запрещается сварка сосудов, находящихся под давлением. Запрещается оставлять аппарат длительное время включенным.

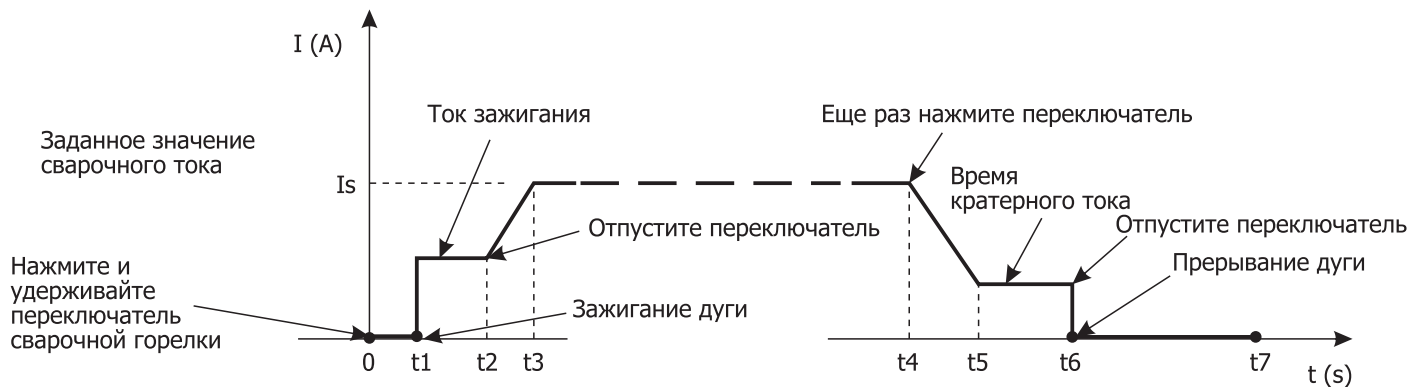
При работе необходимо руководствоваться ГОСТ 12.3.003-86. «Работы электросварочные. Общие требования безопасности».

5 ПОДГОТОВКА К РАБОТЕ

5.1 Аргонно-дуговая сварка - TIG

Сварка в режиме TIG , (4T)

Значения начального тока и кратерного тока могут быть предварительно заданными. Эта функция позволит контролировать кратер в начале и конце сварки. Таким образом, 4-тактный режим подходит для сварки металлических листов средней толщины.



Описание:

0: Нажмите и удерживайте кнопку сварочной горелки. Включается электромагнитный газовый клапан. Защитный газ начинает поступать;

0~t1: Время подачи защитного газа до начала сварки (0,1~10сек.);

t1~t2: Дуга зажигается в момент t1, а затем возникает начальный ток заданного значения;

t2: Отпустите кнопку сварочной горелки, значение тока начинает повышаться относительно значения начального тока;

t2~t3: Выходной ток повышается до заданного значения (I_w или I_b), время повышения можно настраивать;

t3~t4: Процесс сварки. В этот период кнопка сварочной горелки не удерживается;

Примечание: выберите значение импульсов, базовый ток и сварочный ток изменятся соответственно этому значению или же настройте значение сварочного тока;

t4: Повторно нажмите кнопку сварочной горелки, сварочный ток снизится за заданное время понижения.

t4~t5: Выходной ток понижается до кратерного тока. Время понижения можно настраивать;

t5~t6: Время кратерного тока;

t6: Отпустите кнопку сварочной горелки, дуга прекратит работу, аргон по-прежнему поступает;

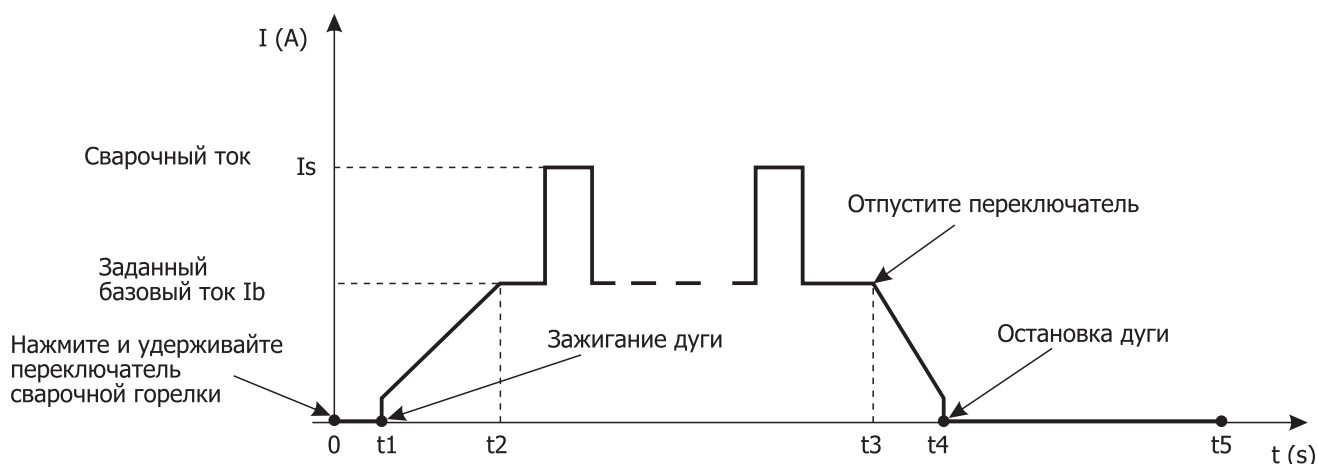
t6~t7: Время подачи защитного газа после окончания процесса сварки можно настроить при помощи регулятора на передней панели (0,1~10сек.);

t7: Электромагнитный клапан закрывается, аргон перестаёт поступать.

Сварка окончена.

Сварка в режиме TIG (2T)

Данная функция без настройки начального тока и кратерного тока подходит для сварки прихваточным швом, кратковременной сварки, сварки тонких листов металла и т.д.



Описание:

0: Нажмите и удерживайте кнопку сварочной горелки. Включается электромагнитный газовый клапан. Защитный газ начинает поступать.

0~ t_1 : Время подачи защитного газа до начала сварки (0,1~10сек.).

t_1 ~ t_2 : Дуга зажигается, выходной ток повышается от минимального сварочного тока до заданного значения (I_w или I_b).

t_2 ~ t_3 : Во время всего процесса сварки кнопку сварочной горелки необходимо постоянно удерживать.

Примечание: выберите значение импульсов, базовый ток и сварочный ток изменятся соответственно этому значению или же настройте значение сварочного тока;

t_3 : Отпустите кнопку сварочной горелки, сварочный ток упадет в соответствии с выбранным временем понижения.

t_3 ~ t_4 : Ток понижается от заданного тока (I_w or I_b) до минимального сварочного тока, затем происходит обрыв дуги.

t_4 ~ t_5 : Время подачи защитного газа после окончания процесса сварки можно настроить при помощи регулятора на передней панели (0,1~10сек.).

t_5 : Электромагнитный клапан закрывается, защитный газ перестаёт поступать. Сварка окончена.

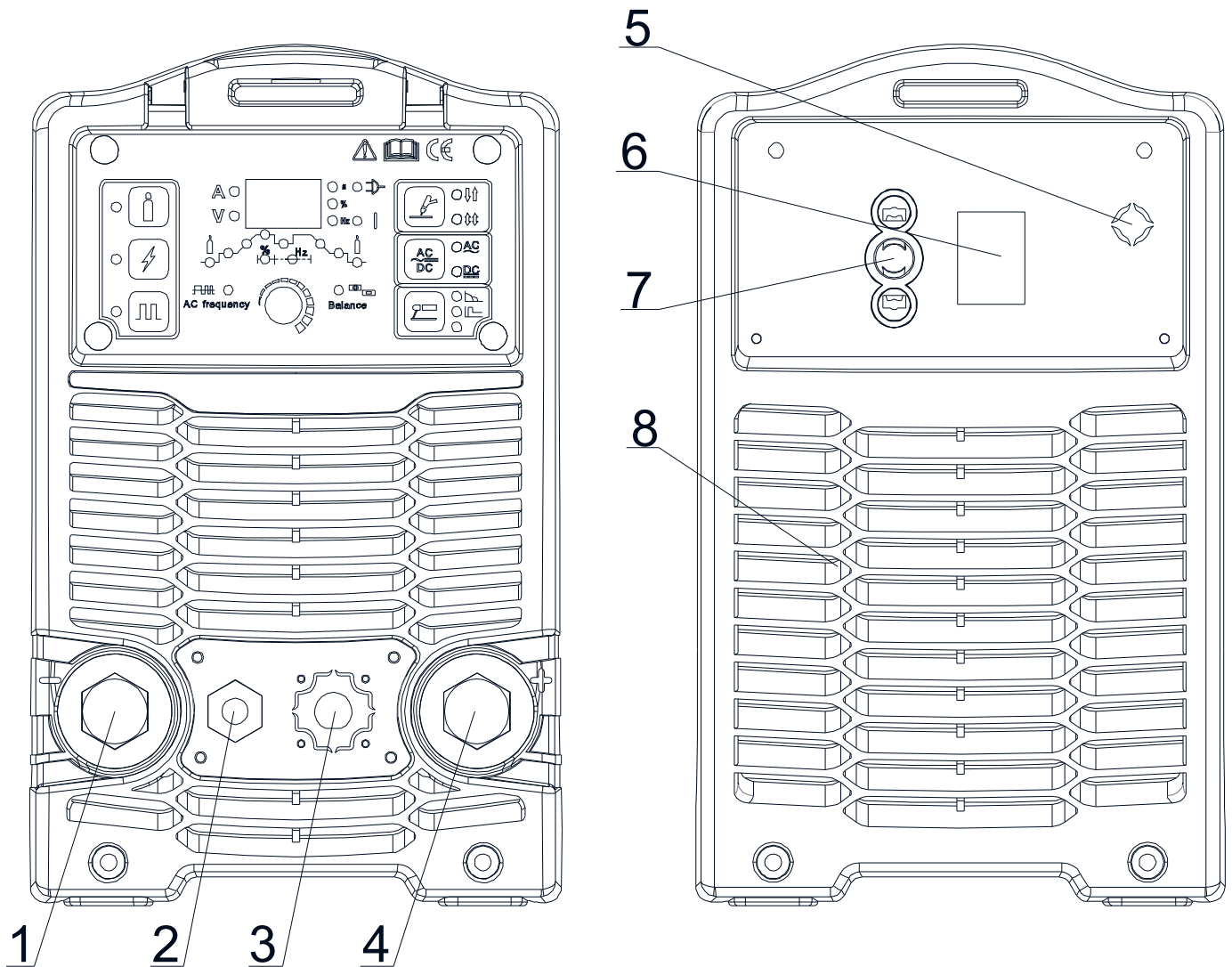
Функция защиты от короткого замыкания:

TIG /DC/LIFT: Если вольфрамовый электрод касается рабочей детали во время сварки, ток падает до значения 20А, что позволяет продлить срок службы электрода и предотвратить его залипание.

TIG /DC/HF: Если вольфрамовый электрод касается рабочей детали во время сварки, ток падает до нуля за 1 секунду, что позволяет продлить срок службы электрода и предотвратить его залипание.

MMA: Если электрод касается рабочей детали более двух секунд, сварочный ток автоматически падает до нуля, чтобы защитить сварочный аппарат от короткого замыкания.

6 УСТРОЙСТВО ПЕРЕДНЕЙ И ЗАДНЕЙ ПАНЕЛЕЙ WSME-200P AC/DC



- 1 Выходная клемма «-».
- 2 Место подсоединения защитного газа: место подсоединения газового шланга сварочной горелки.
- 3 Разъем управления: для подсоединения кабеля горелки или педали.
- 4 Выходная клемма «+».
- 5 Вход защитного газа : место подсоединения газового шланга, второй конец подсоединяется к редуктору на газовом баллоне с аргоном.

- 6 Переключатель питания: "ON" – аппарат включен, "OFF" – аппарат выключен .
- 7 Подключение 220В (сетевой провод)
- 8 Вентилятор: используется для охлаждения компонентов и частей сварочного аппарата.

7 ТЕХНОЛОГИЯ СВАРКИ

Параметры сварки алюминия

Толщина металла	Тип шва	Нижнее полож. (А)	Верхнее полож. (А)	Потолочн. полож. (А)	Присадка	Диаметр электрода	Скорость сварки
1,0 мм	Торцевой	35 - 45	35 - 40	35 - 40	- / 1,6	1,6	200 - 250
	Стыковой	30 - 40	30 - 40	30 - 40	1,6 / 2,4	1,6	275 - 325
	Нахлест	40 - 50	40 - 45	40 - 45	1,6 / 2,4	1,6	250 - 300
	Угловой	35 - 45	35 - 45	35 - 45	1,6 / 2,4	1,6	250 - 300
	Тавровый	45 - 55	45 - 55	45 - 55	1,6 / 2,4	1,6	250 - 300
2,0 мм	Торцевой	60 - 80	55 - 75	60 - 70	1,6 - 2,4	1,6 - 2,4	175 - 200
	Стыковой	50 - 70	50 - 70	50 - 60	1,6 - 2,4	1,6 - 2,4	175 - 200
	Угловой	50 - 75	50 - 60	50 - 60	1,6 - 2,4	1,6 - 2,4	200 - 225
	Тавровый	60 - 80	60 - 80	50 - 70	1,6 - 2,4	1,6 - 2,4	200 - 225
3,0 мм	Стыковой	100 - 130	100 - 120	100 - 120	2,4 - 3,2	2,4	185 - 225
	Нахлест	120 - 150	120 - 140	120 - 150	2,4 - 3,2	2,4	185 - 225
	Угловой	110 - 140	110 - 130	120 - 140	2,4 - 3,2	2,4	175 - 200
	Тавровый	120 - 140	110 - 130	110 - 130	2,4 - 3,2	2,4	185 - 225
4,0 мм	Стыковой	150 - 180	140 - 180	140 - 180	3,2 - 4,0	2,4 - 3,2	160 - 200
	Нахлест	160 - 190	170 - 180	160 - 180	3,2 - 4,0	2,4 - 3,2	180 - 220
	Тавровый	160 - 200	160 - 180	160 - 180	3,2 - 4,0	2,4 - 3,2	160 - 200
5,0 мм	Стыковой	160 - 220	160 - 200	160 - 190	3,2 - 4,0	2,4 - 3,2	160 - 220
	Угловой	160 - 220	140 - 190	140 - 190	3,2 - 4,0	2,4 - 3,2	150 - 220
	Тавровый	180 - 230	160 - 210	160 - 200	3,2 - 4,0	2,4 - 3,2	170 - 200

8 ТЕХНИЧЕСКОЕ ОБСЛУЖИВАНИЕ

Техническое обслуживание WSME–200P AC/DC выполняется только на обесточенном аппарате.

Следите за устойчивым расположением ИП на рабочей поверхности. Не допускайте попадания расплавленного металла на аппарат и соединительные провода, а также их попадания на разогретые свариваемые детали.

Не допускайте попадания металлической пыли и мелких предметов в вентиляционные отверстия ИП. Во время работы обращайтесь внимание на работу вентилятора и соответствие условий эксплуатации требованиям данного документа. Избегайте пребывания аппарата на солнце и под дождем.

Периодически очищайте ИП от пыли и грязи, для чего обесточьте аппарат, снимите наружный кожух и продуйте его струей сжатого воздуха давлением не более 0,2 МПа (2кгс/см²), а в доступных местах протрите мягкой тканью. Не допускается использовать растворители и другие активные жидкости.

Проводите контрольный осмотр до и после использования аппарата, для чего проверьте надежность крепления резьбовых соединений и разъемов, отсутствие повреждения аппарата, силовых и сварочных кабелей, состояние заземления.

Периодичность проведения работ по техническому обслуживанию аппарата приведены в таблице.

Виды работ	Периодичность
Проверка контактных соединений проводов и подтяжка, при необходимости	Ежедневно
Проверка состояния изоляции проводов и восстановление изоляции, при необходимости	Ежедневно
Очистка аппарата от пыли и грязи	Раз в неделю

9 ТЕКУЩИЙ РЕМОНТ

Ремонт ИП должен проводиться в стационарных условиях, предназначенных для ремонта сложного электронного оборудования.

Ремонтные работы могут выполняться только обученными специалистами в сервисных центрах продавца.

Если у вас возникала проблема и у вас нет возможности прибегнуть к услугам специалиста, свяжитесь с менеджером нашей компании.

При несоблюдении этих условий гарантия предприятия-изготовителя аннулируется.

№	Неисправность		Причина	Способ устранения
1	После включения питания вентилятор работает, индикатор питания не горит		Повреждён индикатор питания или проблемы с соединением	Обратитесь в сервисный центр
			Повреждена печатная плата	Обратитесь в сервисный центр
2	После включения питания индикатор питания горит, вентилятор не работает		Посторонний предмет в вентиляторе	Прочистите вентилятор
			Повреждён мотор вентилятора	Замените вентилятор
3	После включения питания индикатор питания не горит, вентилятор не работает		Нет питания	Проверьте, подключено ли питание
			Плавкий предохранитель в аппарате повреждён	Замените плавкий предохранитель (ЗА)
4	Дуга не зажигается (TIG)	Высокочастотная искра появляется	Сварочный кабель не подсоединён к выходу на сварочном аппарате	Подсоедините сварочный кабель к выходу на сварочном аппарате
			Повреждён сварочный кабель	Замените сварочный кабель
			Заземляющий кабель плохо подсоединён	Проверьте заземляющий кабель
			Масло или грязь на рабочей детали	Удалите загрязнение
			Расстояние между вольфрамовым электродом и рабочей деталью слишком большое	Уменьшите дистанцию (приблизительно 3мм).
			Расстояние до разрядника слишком маленькое	Настройте расстояние (приблизительно 0,7мм)
			Неисправность в кнопке сварочной горелки	Проверьте кнопку сварочной горелки
5	Нет потока газа (TIG)		Газовый баллон закрыт или давление газа слишком низкое	Откройте или замените газовый баллон
			Засорился электромагнитный клапан	Прочистите клапан
			Повреждён электромагнитный клапан	Замените клапан
6	Поток газа идёт всё время		Включена проверка газа на передней панели	Откройте или замените газовый баллон
			Посторонние предметы в электромагнитном клапане	Прочистите клапан
			Повреждён электромагнитный клапан	Замените клапан
7	Горит индикатор тревоги на передней панели	Защита от перегрева	Слишком большой сварочный ток	Уменьшите значение сварочного тока
			Время работы слишком большое	Уменьшите время работы или значение выходного тока на источнике
		Защита от повышенного напряжения	Источник питания нестабилен	Используйте стабильное сетевое напряжение

10 ХРАНИЕ, ТРАНСПОРТИРОВАНИЕ, КОНСЕРВАЦИЯ, УПАКОВКА

ИП в упаковке изготовителя следует хранить (транспортировать) в закрытых помещениях с естественной вентиляцией при температуре от - 20°C до + 50°C и относительной влажности воздуха 80% при 20°C

Наличие в воздухе паров кислот, щелочей и других агрессивных примесей и токопроводящей пыли не допускается.

После хранения при низкой температуре ИП должен быть выдержан перед эксплуатацией при температуре выше 5°C не менее 6 часов в упаковке и не менее 2 часов без упаковки.

Во время транспортирования и погрузочно-разгрузочных работ упаковка с ИП не должна подвергаться резким ударам и воздействию атмосферных осадков.

Размещение и крепление транспортной тары с упакованным аппаратом в транспортных средствах должны обеспечивать устойчивое положение и отсутствию возможности ее перемещения во время транспортирования.

Устройство для транспортировки должно быть упаковано в транспортную тару. Эксплуатационные документы, входящие в комплект поставки устройств, должны быть упакованы в полиэтиленовый пакет. На транспортную тару должна быть нанесена маркировка, содержащая манипуляционные знаки «Хрупкое - осторожно», «Беречь от сырости», «Верх».

11 КОМПЛЕКТ ПОСТАВКИ

В базовый комплект поставки входят изделия и эксплуатационные документы, перечисленные ниже:

- источник питания - 1шт
- обратный кабель с зажимом - 3м
- быстросъем для подключения газа - 1шт
- цифровая сварочная горелка с регулировкой тока - 1шт
- набор ЗИП для горелки - 1шт
- паспорт - руководство по эксплуатации - один экз.;
- наплечный ремень для транспортировки - 1шт

Поставляется отдельно:

- Педаль сварочная (для удобной регулировки без помощи рук)
- Редуктор для аргона (для регулировки аргона с баллона на аппарат)

*Производитель (продавец) – оставляет за собой право вносить изменения в комплект поставки. Просьба уточнять комплект поставки у продавца, перед приобретением.

12 ГАРАНТИЙНЫЕ ОБЯЗАТЕЛЬСТВА

Продавец гарантирует соответствие ИП требованиям настоящего паспорта при соблюдении условий эксплуатации, хранения, транспортирования и технического обслуживания.

Гарантийный срок эксплуатации 24 месяца со дня поставки. В течение гарантийного срока неисправности, возникшие по вине изготовителя, устраняются бесплатно.

Настоящая гарантия действительна при соблюдении следующих условий:

- правильное и четкое заполнение гарантийного талона с указанием серийного номера изделия, даты продажи, четкими печатями фирмы-продавца;
- наличие оригинала квитанции о покупке, содержащей дату покупки;
- продавец оставляет за собой право об отказе в гарантийном ремонте, если не будут предоставлены вышеуказанные документы или если информация в них будет неразборчивой или неполной.

Гарантия недействительна также, если серийный номер на изделии удален, стерт, изменен или неразборчив.

Гарантия включает выполнение ремонтных работ и замену дефектных частей. Настоящая гарантия не распространяется на периодическое обслуживание, ремонт и замену частей в связи с их естественным износом.

Изделие снимается с гарантийного обслуживания в следующих случаях:

- наличие механических повреждений;
- ущерб в результате несоблюдения потребителем правил эксплуатации, хранения, транспортировки и технического обслуживания.
- ущерб в результате умышленных или ошибочных действий потребителя;
- ущерб или утеря изделия вследствие обстоятельств непреодолимой силы (потоп, наводнение, пожар, молния и т.п.) несчастных случаев и т.д.
- ущерб в результате попадания внутрь посторонних предметов, жидкостей и т.п.
- при наличии следов постороннего вмешательства или выполнения ремонта не в Сервис-Центре фирмы Продавца;
- ущерб в результате внесения изменений в конструкцию изделия;
- ущерб в результате не аккуратной транспортировки;
- ущерб, вызванный несоответствием ГОСТам и нормам питающих сетей;
- ущерб, в результате загрязнения металлизированной пылью.

Производитель / продавец снимает с себя ответственность за возможный вред, прямо или косвенно нанесенный аппаратом людям, домашним животным, имуществу в случае, если это произошло в результате несоблюдения правил и условий эксплуатации, настройки аппарата; умышленных или неосторожных действий потребителя или третьих лиц.

Настоящая гарантия не ущемляет законных прав потребителя, предоставленных ему действующим законодательством страны и прав потребителя по отношению к поставщику, возникающих из заключения между ними договора купли-продажи.

Производитель оставляет за собой право на внесение изменений, не ухудшающих технические характеристики ИП.

По вопросам сервисного обслуживания и технических консультаций
обращаться по адресу: Россия, г. Нижний Новгород, ул. Республиканская, 24

телефон: +7 (831) 2-808-353

info@grovers.ru

www.grovers.ru

ГАРАНТИЙНЫЙ ТАЛОН № _____

Из гарантии исключаются повреждения, вызываемые естественным износом, перегрузкой или неправильной эксплуатацией

Модель

Зав. № *

Дата продажи*

Организация-продавец*

Адрес и телефон организации-продавца

.....

Гарантия - месяцев со дня продажи. М.П.

С условиями эксплуатации и гарантийного обслуживания ознакомлен:

/

/

/

подпись

расшифровка

*** Без заполнения данных полей, изделие снимается с гарантийного обслуживания**

Гарантийный ремонт произведен (дд.мм.гг)

.....

Описание дефекта

.....

Мастер

Гарантийный ремонт произведен (дд.мм.гг)

Описание дефекта

.....

Мастер

Гарантийный ремонт произведен (дд.мм.гг)

Описание дефекта

.....

